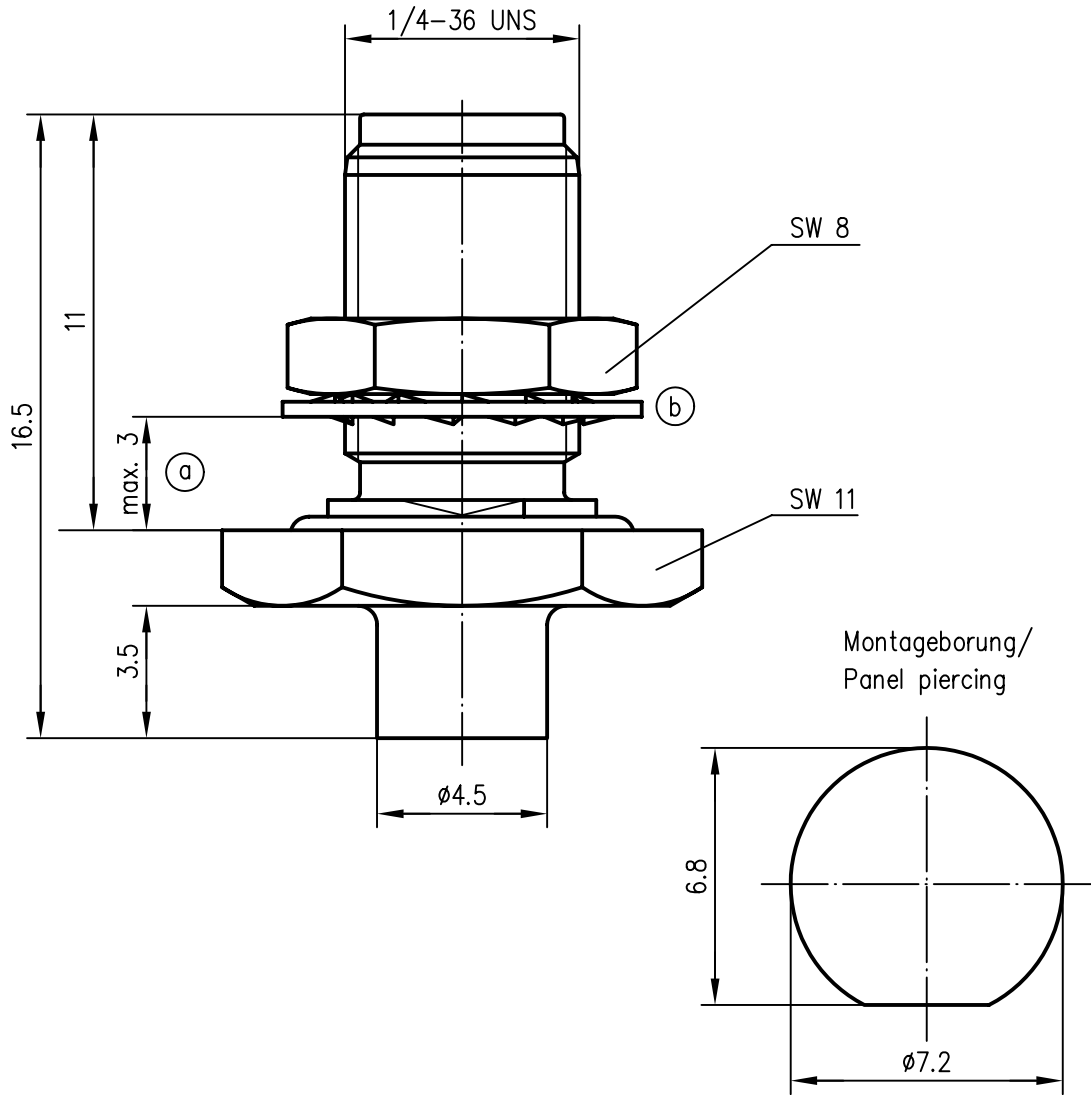


Anschlussmaße nach IEC 60169-15/  
Mating face according to IEC 60169-15



Innenleiter / inner conductor  
 Außenleiter / outer conductor  
 Mutter / nut  
 Fächerscheibe / tooth washer  
 O-Ring / o-ring  
 Isolierung / insulator

CuBe2  
 CuZn39Pb3  
 CuZn39Pb3  
 CuSn6  
 MVQ  
 PTFE


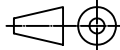
Ni2Au1.27  
 Cu1Ni2Au0.8  
 Cu2Ni5Au0.2  
 Cu2Ni5Au0.2

für Kabel / for cable

G10 : 1673 Belden, EZ 141 Suhner, RG-402/U,  
Sucoform 141 Suhner, UT-141

Montage / assembly

C18

				96	Datum/date	Name/name	Werkstoff/ material	
				gez./drawn	05.02.	BI		
				gepr./appr.	05.02.97	BJ	Oberfläche/ finish	
				Norm/stand.				
				Maßstab/scale	Benennung/title		 Telegärtner	
				5:1	SMA-Kabeleinbaubuchse SMA-Bulkhead Jack			
b	14825	14.10.03	MA	untol. Maße/ dim. without tolerances according to	Untert./doc.type	Zeichnungsnr./drawing no.		 Maße/dimensions: mm
					K	J01151A0911		
a	11690	17.07.00	BA					Original: DIN A4
Änd./rev. Index	Anderungsmittellung/ revision code	Datum/ date	Name/ name	Ersatz für/ replaces				