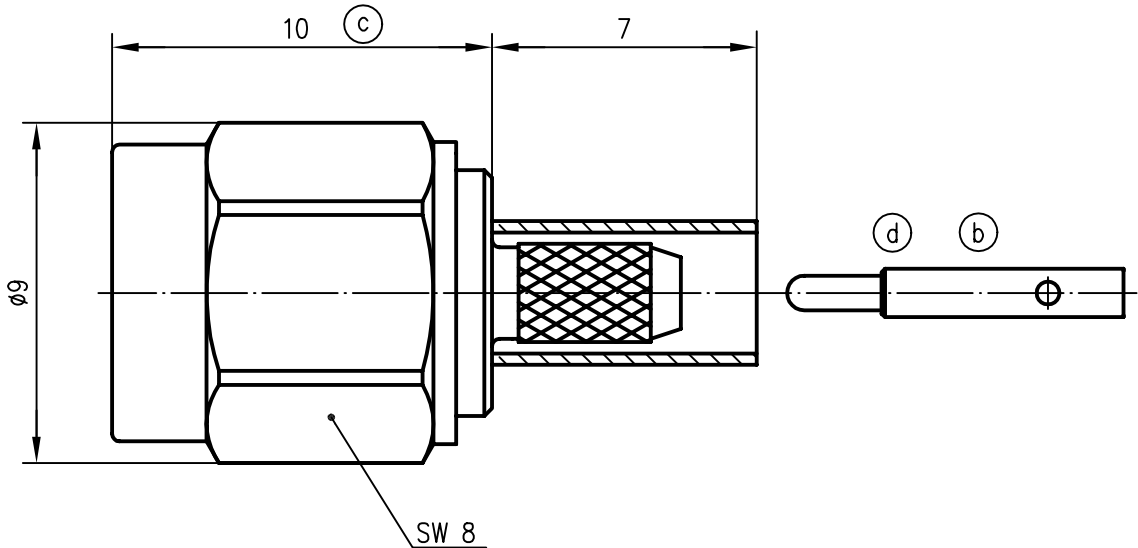



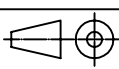
Anschlußmaße nach IEC 169-15 /
 Mating face accoring to IEC 169-15



Innenleiter / inner conductor	CuZn39Pb3	Ni2Au1.27
Außenleiter /outer conductor	CuZn39Pb3	Ni2Au0.8
Isolierung / insulator	PTFE	
Dichtung / gasket	Silikon	
Crimprohr / crimp ferrule	SF Cu w	Cu2Ni5Au0.2

Kabel / cable	RG-174/U, RG-188A/U, RG-316/U
Montage / assembly	C0103

VSWR (typisch) / VSWR (typical)	1.045 / 1 GHz
	1.082 / 2 GHz
	1.118 / 4 GHz
	1.220 / 6 GHz

e	9345	21.07.98	RA	89	Datum/date	Name/name	Werkstoff/ material
				gez./drawn	22.05.	JB	
d	6332	18.11.97	BI	gepr./appr.	12.06.89	HM	Oberfläche/ finish
c	6332	24.01.96	BI	Norm/stand.			
b	5589	09.05.95	HM	Maßstab/scale	Benennung/title		
a	2049	21.07.89	JB	5:1	SMA-Kabelstecker SMA Straight Plug		
				untol. Maße/ dim. without tolerances according to	Untert./doc.type	Zeichnungsnr./drawing no.	 Maße/dimensions: mm
					K	J01150A0011	
				Änd./rev. Index	Änderungsmittellung/ revision code	Datum/ date	Name/ name
						Ersatz für/ replaces	Original: DIN A4