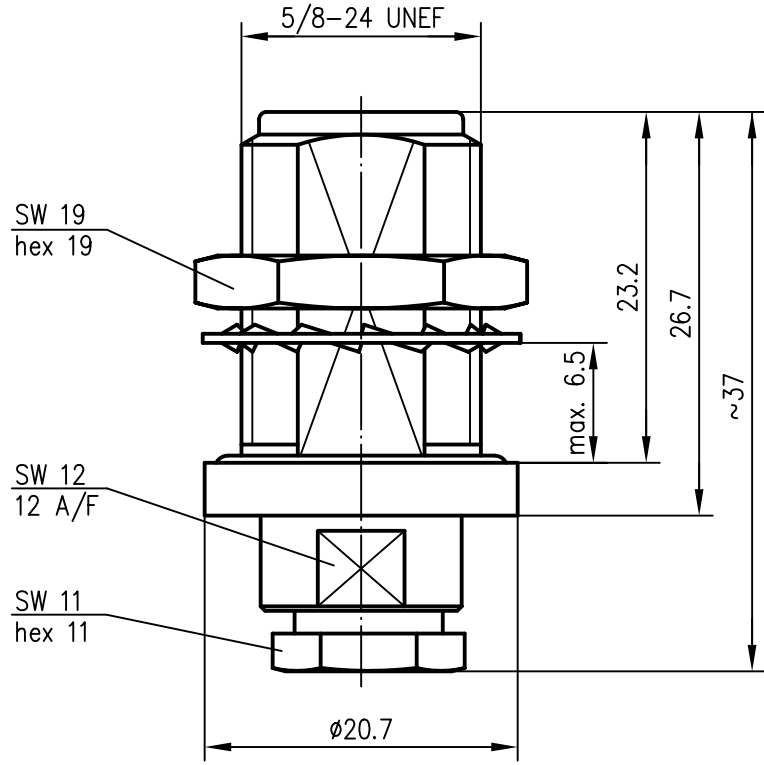

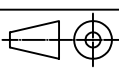


Alle Rechte vorbehalten / all rights reserved © Telegärtner K. Gärtner GmbH D-71144 Steinbronn Lerchenstraße 35 Germany Phone: +49 7157 125-0 Fax: +49 7157 125-120 www.telegartner.com

Anschlussmaße nach IEC 60 169-16 / mating face according to IEC 60 169-16



Innenleiter / inner conductor	CuBe2	Cu2Ag5
Fächerscheibe / serrated lock washer	CuSn6 oder / or CuSn8	vernickelt / nickel-plated
sonstige Metallteile / other metal parts	CuZn39Pb3	CuSnZn3
Isolierung / insulator	PTFE	
Dichtung / gasket	Silikon, NBR	
Kabel / cable	G 8: RD-316; K 02252 D; HF 50 0.5/1.5 LDY	
Montage / assembly	B05	
Montagebohrung / panel piercing	Z010	

				2003	Datum/date	Name/name	Werkstoff/ material
				gez./drawn	27.10.	MA	
				gepr./appr.	28.10.03	PU	Oberfläche/ finish
				Norm/stand.			
				Maßstab/scale	Benennung/title		
				2:1	N-Kabeleinbaubuchse N Bulkhead Jack		
				untol. Maße/ dim. without tolerances according to	Untert./doc.type	Zeichnungsnr./drawing no.	 Maße/dimensions: mm
					K	J01021H0004	
Änd./rev. Index	Änderungsmittellung/ revision code	Datum/ date	Name/ name	Ersatz für/ replaces			Original: DIN A4