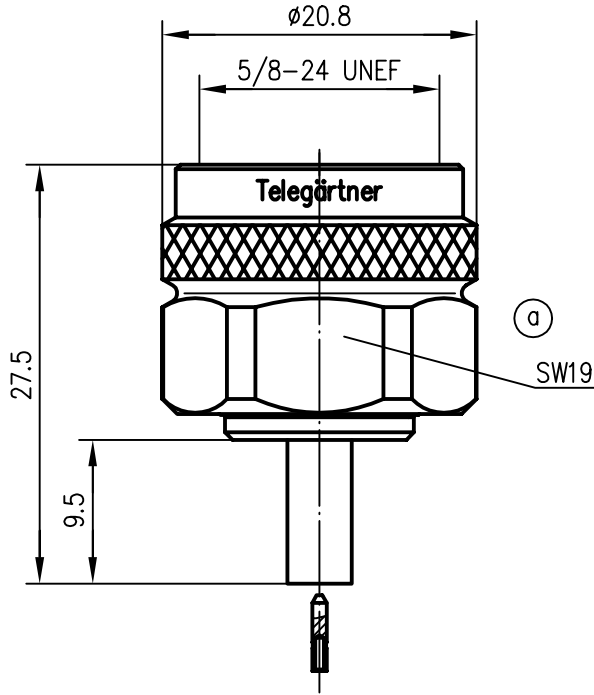

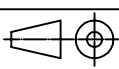


Anschlußmaße nach IEC 169-16 /  
mating face according to IEC 169-16



Innenleiter / inner conductor	CuZn39Pb3	Cu2Ag5 / Cu1Ni2Au0.8
Crimprohr / crimp ferrule	SF Cu w	CuSnZn3
sonstige Metallteile / other metal parts	CuZn39Pb3	CuSnZn3
Isolierung / insulator	PTFE	
Dichtung / gasket	Silikon	
Kabel / cable	G 8 : HF 50 0.5/1.5 LDY, K 02252 d, RD-316	
Montage / assembly	B3120	
Spannungsfestigkeit / voltage proof	1.8 kV / 50 Hz	

a	12472	09.04.01	HM	99	Datum/date	Name/name	Werkstoff/ material
				gez./drawn	27.07.	PU	
				gepr./appr.	30.07.99	BJ	Oberfläche/ finish
				Norm/stand.			
				Maßstab/scale	Benennung/title		
				2:1	N-Kabelstecker cr/cr N Straight Plug cr/cr		
				untol. Maße/ dim. without tolerances according to	Untert./doc.type	Zeichnungsnr./drawing no.	 Maße/dimensions: mm
				K		J01020A0104	
				Ersatz für/ replaces			Original: DIN A4