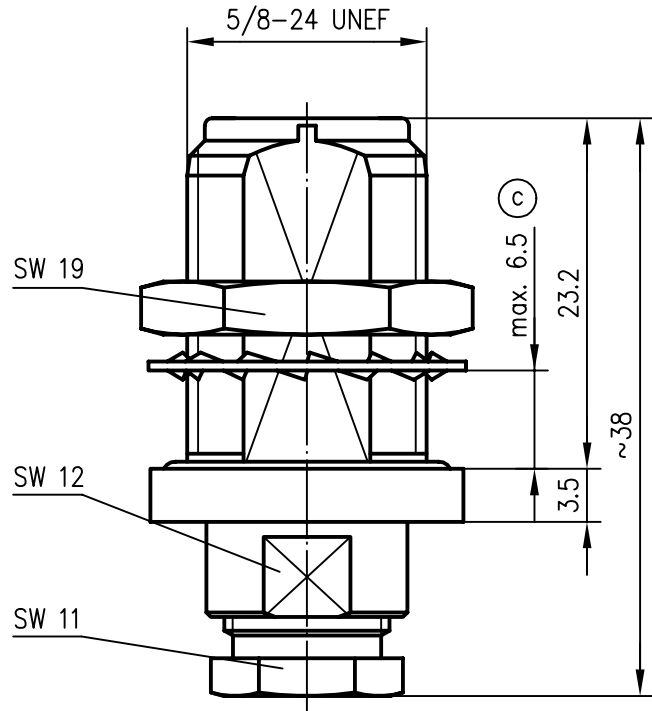

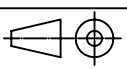


Anschlussmaße nach IEC 60169-16 / mating face according to IEC 60169-16



- |     |  |   |                            |
|-----|--|---|----------------------------|
|     | Außenleiter / outer conductor            | CuZn39Pb3   | CuSnZn3                    |
|     | Innenleiter / inner conductor            | CuBe2   | Cu2Ag5                     |
| (b) | Fächerscheibe / serrated lock washer     | CuSn6 oder /or CuSn8  | vernickelt / nickel-plated |
|     | Crimprohr / crimp ferrule                | Cu SF w   | CuSnZn3                    |
|     | sonstige Metallteile / other metal parts | CuZn39Pb3   | CuSnZn3                    |
|     | Isolierungen / insulators                | PTFE  |                            |
|     | Dichtung / gasket                        | Silikon   |                            |
|     | O-Ring / o-ring                          | NBR   |                            |
|     | Kabel / cable                            | G 7: KX 22A, KX 3B, RG-174/U, RG-188A/U, RG-316/U           |                            |
|     | Montage / assembly                       | B05   |                            |
|     | Montagebohrung / panel piercing          | Z10   |                            |
| (a) | VSWR (typisch / typical)                 | 1.07 bei/at 1 GHz<br>1.08 bei/at 2 GHz<br>1.11 bei/at 4 GHz |                            |
|     | Einfügedämpfung / insertion loss         | ≤ 0.1 dB bis / up to 4 GHz                                  |                            |

c	15240	23.02.04	MA	1998	Datum/date	Name/name	Werkstoff/ material	
	b	11849	06.09.00	BA	27.01.	BI		
	a	9024	24.04.98	BJ	gepr./appr.	28.01.98	BE	
					Norm./stand.			
				Maßstab/scale	Benennung/title			
				2:1	N-Kabeleinbaubuchse N Bulkhead Jack			
				untol. Maße/ dim. without tolerances according to	Untert./doc.type	Zeichnungsnr./drawing no.		 Maße/dimensions: mm
					K	J01021H1003		
					Ersatz für/ replaces			Original: DIN A4